

# BỘ 10 ĐỀ THI HỌC KÌ 1 MÔN TIN HỌC 6 CÓ ĐÁP ÁN CHI TIẾT

## 1. Đề thi học kì 1 môn Tin học 6 – Số 1

TRƯỜNG THCS VĂN LANG

ĐỀ THI HỌC KÌ 1

MÔN TIN HỌC 6

NĂM HỌC 2019-2020

**I. LÝ THUYẾT (6 điểm):** Khoanh tròn trước đáp án em cho là đúng nhất

**Câu 1:** Khu vực chính của bàn phím có bao nhiêu hàng?

- A. 4 hàng phím
- B. 5 hàng phím
- C. 6 hàng phím
- D. 3 hàng phím

**Câu 2:** Lệnh dùng để sao chép tệp tin là lệnh nào trong các lệnh sau?

- A. Paste
- B. Cut
- C. Undo
- D. Copy

**Câu 3:** Thiết bị nào sau đây là thiết bị ra?

- A. Màn hình.
- B. Máy quét.
- C. Bàn phím.
- D. Chuột.

**Câu 4:** 100 KB bằng:

- A. 2 048 B
- B. 1 024 B
- C. 102 400 B
- D. 20 480 B

**Câu 5:** Đĩa cứng nào trong số đĩa cứng dưới đây có dung lượng lớn nhất?

- A. 24 GB
- B. 240 MB
- C. 24 MB
- D. 2400 KB

**Câu 6:** Khi luyện gõ bàn phím bằng mười ngón điều quan trọng cần ghi nhớ là:

- A. Mắt luôn nhìn xuống bàn phím
- B. Chỉ cần chú ý đến hai ngón trỏ đặt ở hai phím có gai.
- C. Cần gõ phím thật nhanh
- D. Các ngón tay đặt đúng vị trí đã quy định trên bàn phím, gõ phím nhẹ và chính xác

**Câu 7:** Một thư mục có thể chứa bao nhiêu tệp tin?

- A. 10
- B. 0
- C. Không hạn chế số lượng, chỉ phụ thuộc vào dung lượng lưu trữ
- D. 1

**Câu 8:** Trong máy tính người ta chia bộ nhớ thành mấy loại?

- A. 2
- B. 4
- C. 1
- D. 3

**Câu 9:** Để khởi động phần mềm có sẵn biểu tượng trên màn hình nền, ta thực hiện thao tác:

- A. Nháy chuột
- B. Nháy đúp chuột
- C. Nháy phải chuột
- D. Kéo thả chuột

**Câu 10:** Để xảy ra hiện tượng Nhật Thực, Mặt Trời nằm như thế nào trong Hệ Mặt Trời?

- A. Mặt trời – Trái đất – Mặt trăng.
- B. Mặt trăng – Trái đất – Mặt trời.
- C. Trái đất – Mặt trăng – Mặt trời.
- D. Mặt trăng – Mặt trời – Trái đất.

**Câu 11:** Phần mềm Windows 7 của Microsoft là:

- A. Chương trình soạn thảo văn bản.
- B. Phần mềm quản lí cơ sở dữ liệu.
- C. Hệ điều hành.
- D. Phần mềm tạo trang web.

**Câu 12:** Trong các phát biểu sau đây phát biểu nào đúng?

- A. Hai phần mềm RapidTyping và Basic Mouse Skills cần cài đặt vào tính trước hệ điều hành.
- B. Phần mềm RapidTyping cần cài đặt vào máy tính trước phần mềm Basic Mouse Skills.
- C. Hệ điều hành cần cài đặt vào tính tính trước hai phần mềm RapidTyping và Basic Mouse Skills.
- D. Phần mềm Basic Mouse Skills cần cài đặt vào máy tính trước phần mềm RapidTyping.

**Câu 13:** Trong các mệnh đề sau, mệnh đề nào sai ?

- A. Phần mềm giải trí và trò chơi, không phải phần mềm ứng dụng.
- B. Phần mềm tiện ích tìm và diệt vi rút là phần mềm ứng dụng được sử dụng trên hầu hết các máy tính.
- C. Phần mềm ứng dụng là phần mềm giải quyết những công việc trong thực tiễn.
- D. Phần mềm ứng dụng là phần mềm tiện ích và cũng là phần mềm ứng dụng.

**Câu 14:** Phát biểu nào sau đây là sai?

- A. Ba dạng cơ bản của thông tin là văn bản, hình ảnh và âm thanh.
- B. Dữ liệu là thông tin được lưu trữ trong máy tính.
- C. Thông tin có thể được biểu diễn dưới nhiều hình thức khác nhau.
- D. Máy tính không thể biểu diễn được ba dạng thông tin cơ bản: văn bản, âm thanh và hình ảnh.

**Câu 15:** Trong các phát biểu sau đây phát biểu nào chính xác nhất?

- A. Hệ điều hành máy tính chỉ điều khiển các thiết bị phần cứng.
- B. Hệ điều hành máy tính điều khiển tất cả các thiết bị phần cứng và mọi chương trình hoạt động trên máy tính.
- C. Hệ điều hành máy tính chỉ điều khiển bàn phím và chuột.

D. Hệ điều hành máy tính chỉ điều khiển các chương trình.

**Câu 16:** Trong các phát biểu sau đây về ứng dụng của máy tính điện tử thì phát biểu nào sai ?

- A. Hỗ trợ công tác quản lí.
- B. Xác định các vấn đề linh cảm.
- C. Tự động hóa các công việc văn phòng.
- D. Công cụ học tập, giải trí.

**Câu 17:** Ngón tay nào phụ trách phím Space Bar?

- A. Ngón cái
- B. Ngón út
- C. Ngón giữa
- D. Ngón trỏ

**Câu 18:** Hai phím nào dưới đây là hai phím có gai?

- A. T, I
- B. G, H
- C. B, N
- D. F, J

**Câu 19:** Đặc điểm nổi bật của sự phát triển trong xã hội hiện nay là gì?

- A. Sự ra đời của các phương tiện giao thông.
- B. Sự ra đời của máy cơ khí.
- C. Sự ra đời của máy bay.
- D. Sự ra đời của máy tính điện tử.

**Câu 20:** Hạn chế lớn nhất của máy tính hiện nay là gì?

- A. Khả năng lưu trữ còn hạn chế.
- B. Chưa nói được như người.
- C. Không có khả năng tính toán nhanh.
- D. Không có khả năng tư duy như con người.

**Câu 21:** Các phát biểu nào sau đây là đúng?

- A. Tập tin được chứa trong các thư mục.
- B. Thư mục không thể chứa các thư mục con.
- C. Tập tin có thể chứa trong các tập tin khác.
- D. Tập tin luôn chứa các thư mục con.

**Câu 22:** Hãy chọn câu đúng:

- A. Em có thể tạo thư mục mới, nhưng không thể xóa các thư mục đã có.
- B. Em có thể tạo thư mục mới, nhưng không thể đổi tên thư mục đã có.
- C. Em có thể tạo thư mục mới, đổi tên hoặc xóa các thư mục đã có.
- D. Em có thể xóa các thư mục đã có, nhưng không thể tạo thư mục mới.

**Câu 23:** Máy tính không thể dùng để

- A. chơi các bản nhạc.
- B. quản lý danh sách học sinh đi học muộn.
- C. in thiệp mời dự sinh nhật.
- D. phân biệt mùi thơm của hoa hồng và hoa nhài.

## II. TỰ LUẬN (4 điểm)

**Câu 1 (2 điểm):** Hãy nêu những thao tác chính với chuột.

**Câu 2 (2 điểm):** Cấu trúc máy tính gồm những khối chức năng nào? Tại sao CPU được coi là bộ não của máy tính?

### ĐÁP ÁN ĐỀ THI HỌC KÌ 1 – SỐ 1

#### I. LÍ THUYẾT

1.B	2.D	3.A	4.B	5.A	6.B	7.C	8.A
9.B	10.C	11.C	12.C	13.A	14.D	15.B	16.B
17.A	18.D	19.D	20.D	21.A	22.C	23.D	

#### II. TỰ LUẬN (4 điểm)

**Câu 1:** Các thao tác chính với chuột là:

1. Di chuyển chuột: Giữ và di chuyển chuột trên mặt phẳng (không nhấn bất cứ nút chuột nào).
2. Nháy chuột: Nhấn nhanh nút trái chuột và thả tay.
3. Nháy nút phải chuột: Nhấn nhanh nút chuột phải và thả tay.
4. Nháy đúp chuột: Nhấn nhanh hai lần liên tiếp nút trái chuột.
5. Kéo thả chuột: Nhấn giữ nút trái chuột, di chuyển chuột đến vị trí đích và thả tay để kết thúc thao tác.

**Câu 2:** Cấu trúc chung của máy tính gồm các khối chức năng: bộ xử lý trung tâm; thiết bị vào và thiết bị ra (thường được gọi chung là thiết bị vào/ra). Ngoài ra, để lưu trữ thông tin, máy tính điện tử còn có thêm một khối chức năng quan trọng nữa là bộ nhớ.

## 2. Đề thi học kì 1 môn Tin học 6 – Số 2

TRƯỜNG THCS NGUYỄN DU

ĐỀ THI HỌC KÌ 1

MÔN TIN HỌC 6

**NĂM HỌC 2019-2020**

**I. Trắc nghiệm: (5,0 điểm)** Chọn một phương án trả lời đúng nhất

**Câu 1:** Hệ điều hành không có chức năng nào sau đây?

- A. Tổ chức thực hiện các chương trình.
- B. Tổ chức và quản lý thông tin trong máy tính.
- C. Cung cấp giao diện người dùng – môi trường tương tác giữa người dùng với máy tính.
- D. Cung cấp các chương trình ứng dụng, ví dụ chương trình luyện gõ phím mười ngón.

**Câu 2:** Ích lợi nào sau đây không phải là ích lợi của việc học gõ bàn phím bằng mười ngón?

- A. Gõ bàn phím nhanh hơn.
- B. Gõ phím chính xác hơn.
- C. Tăng tốc độ xử lý của máy tính.
- D. Tăng hiệu quả làm việc.

**Câu 3:** Thiết bị nhớ flash trong thực tế thường được gọi là gì?

- A. Bộ nhớ trong ( RAM).
- B. Bộ lưu điện ( UPS).
- C. USB.
- D. Bộ nhớ chỉ đọc ( ROM).

**Câu 4:** Thiết bị nào sau đây là thiết bị ra của máy tính?

- A. Chuột
- B. Màn hình
- C. Máy quét ảnh



D. Bàn phím

**Câu 5:** Tập truyện tranh cho em thông tin dạng nào?

A. Dạng văn bản.

B. Dạng văn bản và hình ảnh.

C. Dạng hình ảnh.

D. Dạng văn bản và âm thanh.

**Câu 6:** Máy tính không thể dùng để

A. Chơi các bản nhạc.

B. Quản lý danh sách học sinh đi học muộn.

C. In thiệp mời dự sinh nhật.

D. Phân biệt mùi thơm của hoa hồng và hoa nhài.

**Câu 7:** Lượng thông tin mà thiết bị lưu trữ có thể lưu được gọi là

A. dung lượng nhớ.

B. thời gian nhớ.

C. mật độ lưu trữ.

D. tốc độ truy cập.

**Câu 8:** Các khối chức năng chính trong cấu trúc chung của máy tính điện tử theo Von Neumann gồm có:

A. Bộ nhớ, bàn phím, màn hình.

B. Bộ xử lý trung tâm, thiết bị ra /vào, bộ nhớ.

C. Bộ xử lý trung tâm, bàn phím và chuột, máy in và màn hình.

D. Bộ xử lý trung tâm và bộ nhớ trong, thiết bị vào, thiết bị nhập.

**Câu 9:** Hệ điều hành máy tính:

- A. Chỉ điều khiển các thiết bị phần cứng.
- B. Chỉ điều khiển bàn phím và chuột.
- C. Chỉ điều khiển các chương trình.
- D. Điều khiển các thiết bị phần cứng và tổ chức thực hiện các chương trình.

**Câu 10:** Thao tác nháy chuột là

- A. Nhấn vào nút trái chuột giữ một lúc rồi thả tay.
- B. Nhấp vào nút trái chuột rồi thả tay thật nhanh.
- C. Nhấn vào nút phải chuột rồi thả tay thật nhanh.
- D. Nhấn vào nút phải chuột giữ một lúc rồi thả tay ra.

**Câu 11:** Phần mềm Windows của Microsoft là một

- A. phần mềm tạo ra các trang Web.
- B. phần mềm quản lí cơ sở dữ liệu.
- C. hệ điều hành.
- D. chương trình soạn thảo văn bản.

**Câu 12:** Chương trình máy tính là:

- A. Thời gian biểu cho các bộ phận của máy tính.
- B. Phần cứng máy tính.
- C. Những gì được lưu trong bộ nhớ.
- D. Tập hợp các câu lệnh cho máy tính, mỗi câu lệnh hướng dẫn một thao tác cụ thể cần thực hiện.

**Câu 13:** Bộ phận nào dưới đây được gọi là “bộ não” của máy tính ?

- A. Bộ xử lý trung tâm ( CPU).
- B. Bộ lưu điện( UPS).
- C. Bộ nhớ trong ( RAM).
- D. Bộ nhớ chỉ đọc ( ROM).

**Câu 14:** Thiết bị gồm nhiều phím, khi gõ các phím này em cung cấp thông tin vào máy tính, đó là:

- A. Bàn phím.
- B. Máy in.
- C. Màn hình.
- D. Chuột.

**Câu 15:** Khi tắt nguồn điện của máy tính, dữ liệu trên thiết bị nào dưới đây sẽ bị xóa?

- A. Đĩa CD.
- B. Thiết bị nhớ flash.
- C. RAM.
- D. Đĩa cứng.

**Câu 16:** Máy tính có thể dùng để xác định

- A. quỹ đạo quay quanh Mặt Trời của các hành tinh.
- B. mọi suy nghĩ trong đầu con người.
- C. giấc mơ của em đêm qua.
- D. cảm giác của em khi nhận phần thưởng học sinh giỏi.

**Câu 17:** Để có thể hoạt động , máy tính cần được

- A. cài đặt phần mềm soạn thảo văn bản.

B. cài đặt một chương trình quét virus và diệt virus.

C. nối với một máy in.

D. cài đặt hệ điều hành.

**Câu 18:** Hạn chế lớn nhất của máy tính hiện nay là gì?

A. Khả năng lưu trữ còn hạn chế.

B. Chưa nói được như người.

C. Không có khả năng tính toán nhanh.

D. Không có khả năng tư duy như con người.

**Câu 19:** Các phát biểu nào sau đây là đúng?

A. Tập tin được chứa trong các thư mục.

B. Thư mục không thể chứa các thư mục con.

C. Tập tin có thể chứa trong các tập tin khác.

D. Tập tin luôn chứa các thư mục con.

**Câu 20:** Hãy chọn câu đúng:

A. Em có thể tạo thư mục mới, nhưng không thể xóa các thư mục đã có.

B. Em có thể tạo thư mục mới, nhưng không thể đổi tên thư mục đã có.

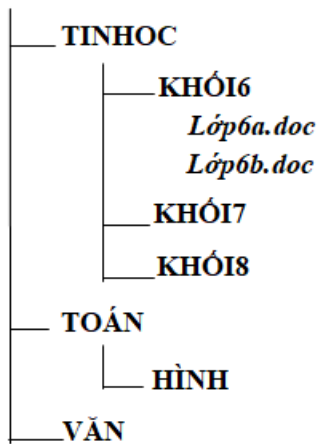
C. Em có thể tạo thư mục mới, đổi tên hoặc xóa các thư mục đã có.

D. Em có thể xóa các thư mục đã có, nhưng không thể tạo thư mục mới.

## II. Tự luận

**Câu 1 (3,5 điểm):** Giả sử ổ đĩa C có tổ chức thông tin được mô tả trong hình bên

C:\



- a, Thư mục mẹ của thư mục KHỐI6 là thư mục nào?
- b, Thư mục KHỐI8 là thư mục con của thư mục KHỐI7, đúng hay sai?
- c, Viết đường dẫn đến tệp Lớp6b.doc
- d, Viết đường dẫn đến thư mục HÌNH
- e, Thư mục VĂN là thư mục gốc, đúng hay sai?
- f, Thư mục KHỐI8 nằm trong thư mục nào?
- g, Trong thư mục VĂN có thể tạo thêm một thư mục có tên là KHỐI8 được không? Tại sao?

**Câu 2 (1,0 điểm):** Hệ điều hành có những nhiệm vụ gì đối với máy tính?

### ĐÁP ÁN ĐỀ THI HỌC KÌ 1 – SỐ 2

1 2 3 4 5 6 7 8 9 10 11 12 13 14 15 16 17 18 19 20

D D C B B D A D D B C D A A C A D D A C

**Câu 1:**

- a, Thư mục mẹ của thư mục KHỐI6 là thư mục TINHOC
- b, Thư mục KHỐI8 là thư mục con của thư mục KHỐI7 là sai vì thư mục KHỐI8, KHỐI7 đều là con của thư mục TINHOC

c, Đường dẫn đến tệp Lóp6b.doc là: C:\TINHOC\KHỔ16\Lóp6b.doc

d, Đường dẫn đến thư mục HÌNH là C:\TOÁN\HÌNH

e, Thư mục VĂN là thư mục gốc là sai. Thư mục gốc là C

f, Thư mục KHỔ18 nằm trong thư mục TINHOC

g, Trong thư mục VĂN có thể tạo thêm một thư mục có tên là KHỔ18 vì trong 2 thư mục khác nhau có thể tạo hai thư mục con cùng tên.

**Câu 2:** Nhiệm vụ chính của hệ điều hành là:

- Điều khiển phần cứng và tổ chức thực hiện các chương trình
- Cung cấp giao diện (môi trường giao tiếp) giữa người dùng với máy tính.
- Tổ chức và quản lí thông tin trong máy tính

### 3. Đề thi học kì 1 môn Tin học 6 – Số 3

TRƯỜNG THCS NGUYỄN HUY TỰ

ĐỀ THI HỌC KÌ 1

MÔN TIN HỌC 6

NĂM HỌC 2019-2020

#### I-TRẮC NGHIỆM:

**Câu 1:** Ghép các câu ở hai cột để có câu đúng

##### Cột A:

1. Chương trình
2. Bộ nhớ
3. Phần mềm
4. RAM

##### Cột B:

- a. Là nơi lưu trữ các chương trình và dữ liệu
- b. Là các chương trình chạy trên máy tính
- c. Là thành phần chính của bộ nhớ trong
- d. Là tập hợp các câu lệnh

**Câu 2:** Theo em, Windows XP là phần mềm:

- A. Ứng dụng
- B. Chơi game
- C. Hệ thống
- D. Gõ văn bản

**Câu 3:** Các thông tin trong bộ nhớ ngoài sẽ:

- A. Được lưu trữ lâu dài
- B. Thông tin sẽ mất đi khi tắt máy
- C. Chỉ lưu trữ trong quá trình máy tính làm việc
- D. Lưu trữ trong một ngày

**Câu 4:** Thông tin trong máy tính được biểu diễn như thế nào?

- A. Chỉ gồm hai kí tự 0 và 1
- B. Được biểu diễn dưới dạng các dãy bit
- C. Câu A, B sai
- D. Câu A, B đúng

**Câu 5:** Khi một thư mục chứa các thư mục bên trong, thư mục ngoài gọi là gì?

- A. Thư mục mẹ

- B. Thư mục con
- C. Tệp tin
- D. Tất cả đều đúng

**Câu 6:** Các dạng thông tin cơ bản là ?

- A. Âm thanh
- B. Văn bản
- C. Hình ảnh
- D. Câu A, B, C đúng

**Câu 7:** Các khối chức năng trong máy tính bao gồm:

- A. Bộ xử lý trung tâm, bộ nhớ, các thiết bị vào/ra
- B. Bộ xử lý trung tâm, bộ nhớ
- C. Các thiết bị vào/ra, bộ nhớ
- D. Bộ xử lý trung tâm, thiết bị vào/ra

**Câu 8:** Tên tệp tin gồm mấy phần?

- A. Một
- B. Hai
- C. Ba
- D. Bốn

**Câu 9:** Có mấy thao tác chính với chuột:

- A. Hai
- B. Ba



C. Bốn

D. Năm

## II. TỰ LUẬN

**Câu 1:** Em hãy nêu định nghĩa tệp tin và một số loại tệp tin, cho ví dụ về từng loại tệp tin?

**Câu 2:** Em hãy cho biết hệ điều hành có phải là thiết bị được lắp ráp trong máy tính hay không? Và không có hệ điều hành máy tính có hoạt động được hay không? vì sao?

### ĐÁP ÁN ĐỀ THI HỌC KÌ 1 – SỐ 3

#### I-TRẮC NGHIỆM:

**Câu 1:** 1-d, 2-a, 3-b, 4-c

2	3	4	5	6	7	8	9
C	A	D	A	D	A	B	D

#### II. TỰ LUẬN.

**Câu 1:**

- Tệp tin là đơn vị cơ bản để lưu trữ thông tin trên thiết bị lưu trữ

- Các loại tệp tin:

+ Tệp Hình ảnh, Ví dụ: Hình ảnh gia đình,....

+ Tệp âm thanh, Ví dụ: Bài nhạc,....

+ Tệp văn bản, Ví dụ: Bài thơ, bài báo,....

+ Các chương trình, Ví dụ: phần mềm học tập, phần mềm trò chơi, phần mềm ứng dụng.

**Câu 2:**

- Hệ điều hành không phải là thiết bị được lắp ráp trong máy tính.

- Không có hệ điều hành máy tính sẽ không hoạt động được vì hệ điều hành là phần mềm đầu tiên được cài đặt trong máy tính.

#### 4. Đề thi học kì 1 môn Tin học 6 – Số 4

TRƯỜNG THCS DƯƠNG VĂN THÌ

ĐỀ THI HỌC KÌ 1

MÔN TIN HỌC 6

NĂM HỌC 2019-2020

#### PHẦN TRẮC NGHIỆM

**Câu 1:** Thông tin trong máy tính cần được biểu diễn dưới dạng

- A. âm thanh
- B. hình ảnh
- C. dây bit
- D. văn bản

**Câu 2:** Dây bit là dây chỉ gồm

- A. 0 và 1
- B. 2 và 3
- C. 4 và 5
- D. 6 và 7

**Câu 3:** Cấu trúc chung của máy tính điện tử gồm các khối chức năng

- A. Bộ xử lý trung tâm (CPU)
- B. Bộ nhớ
- C. Thiết bị vào/ra
- D. Cả 3 đáp án A, B, C

**Câu 4:** CPU là

- A. Trái tim của máy tính
- B. Bộ não của máy tính
- C. Cả A, B đều đúng
- D. Cả A, B đều sai

**Câu 5:** Những khả năng to lớn nào đã làm cho máy tính trở thành một công cụ xử lý thông tin hữu hiệu?

- A. Tính toán nhanh, độ chính xác cao;
- B. Lưu trữ lớn, có năng lực tư duy như con người;
- C. Nhận biết được tất cả các loại thông tin như con người;
- D. Tính toán nhanh, độ chính xác cao, lưu trữ lớn.

**Câu 6:** Ba dạng thông tin cơ bản của tin học là:

- A. Văn bản, chữ viết, tiếng nói;
- B. Văn bản, âm thanh, hình ảnh;
- C. Các con số, hình ảnh, văn bản;
- D. Âm thanh chữ viết, tiếng đàn piano.

**Câu 7:** Đây là thiết bị nhập dữ liệu trong các thiết bị sau

- A. bàn phím
- B. chuột
- C. Cả A, B đều đúng
- D. Cả A, B đều sai

**Câu 8:** Windows XP là

- A. phần mềm hệ thống
- B. phần mềm ứng dụng
- C. bộ nhớ
- D. Tất cả đều sai

**Câu 9:** Quá trình xử lý thông tin ba bước đó là:

- A. Xử lý thông tin-xuất thông tin ra màn hình-in ra giấy;
- B. Nhập thông tin-xử lý thông tin-xuất thông tin
- C. Nhập thông tin-xuất thông tin-xử lý thông tin;
- D. Xử lý thông tin-in ra giấy-sửa đổi thông tin

**Câu 10:** Đây là các thiết bị nhập dữ liệu?

- A. Màn hình cảm ứng, loa, máy in
- B. Chuột, bàn phím, màn hình cảm ứng
- C. Bàn phím, loa, máy in
- D. Màn hình, máy in, bàn phím.

## PHẦN TỰ LUẬN

**Câu 1:** Thông tin là gì? Cho ví dụ?

**Câu 2:** Em hãy trình bày những khả năng của máy tính điện tử?

**Câu 3:** Hãy đổi các đơn vị đo lường thông tin sau :

3 MB=.....KB 0,5 GB= ...MB

56 Bit=.....B 3 byte =.....Bit

2 MB=.....GB

**ĐÁP ÁN ĐỀ THI HỌC KÌ 1 – SỐ 4****1. PHẦN TRẮC NGHIỆM**

1	2	3	4	5	6	7	8	9	10
C	A	D	B	D	B	C	A	B	C

**2. PHẦN TỰ LUẬN****Câu 1:**

- Thông tin là tất cả những gì đem lại sự hiểu biết về thế giới xung quanh (sự vật, sự kiện...) và về chính con người.
- Ví dụ: Tiếng trống trường báo cho em biết đến giờ ra chơi hay vào lớp; tín hiệu xanh đỏ của đèn giao thông cho biết khi nào có thể qua đường,...

**Câu 2:**

Những khả năng mà máy tính có thể thực hiện được là:

- + Khả năng tính toán nhanh.
- + Tính toán với độ chính xác cao.
- + Khả năng lưu trữ lớn.
- + Khả năng làm việc không mệt mỏi.

**5. Đề thi học kì 1 môn Tin học 6 – Số 5****TRƯỜNG THCS NAM CƯỜNG****ĐỀ THI HỌC KÌ 1****MÔN TIN HỌC 6****NĂM HỌC 2019-2020****I. Trắc nghiệm:**

**Em hãy khoanh tròn chữ cái đứng trước đáp án đúng**

**Câu 1.** Thông tin sau khi đã xử lý gọi là :

- A. Thông tin vào;
- B. Thông tin ra;
- C. Thông tin lên;
- D. Thông tin xuống.

**Câu 2.** Khu vực chính của bàn phím máy tính gồm có mấy hàng:

- A. 3;
- B. 4;
- C.5;
- D. 6.

**Câu 3.** USB là thiết bị:

- A. Bộ nhớ ngoài;
- B. Bộ nhớ trong;
- C. Bộ xử lý trung tâm;
- D. Thiết bị vào ra.

**Câu 4.** Thông tin trong máy tính được biểu diễn dưới dạng:

- A. Dây lục phân;
- B. Dây bit;
- C. Dây Mb;
- D. KB.

**Câu 5.** Hệ điều hành có chức năng điều khiển các thiết bị ..... của máy tính và tổ chức thực hiện các chương trình trong máy tính

- A. Phần cứng;
- B. Phần mềm;
- C. Hệ điều hành;
- D. KB.

**Câu 6.** Thiết bị vào ra dùng để in văn bản trên giấy:

- A. Máy in;
- B. Màn hình;
- C. RAM;
- D. Tai nghe

**Câu 7.** Bộ xử lí trung tâm, nơi thực hiện các phép tính đồng thời điều khiển mọi bộ phận khác của máy tính:

- A. Máy in;
- B. Màn hình;
- C. RAM;
- D. CPU

**Câu 8.** Thiết bị giúp con người nghe được âm thanh mà không ảnh hưởng tới mọi người xung quanh

- A. Máy in;
- B. RAM;
- C. Màn hình;
- D. Tai nghe

**Câu 9.** Thiết bị vào ra hiển thị tài liệu và hình ảnh trong quá trình làm việc với máy tính

- A. Máy in;

B. Màn hình;

C.RAM;

D. Tai nghe

**Câu 10.** Thông tin là gì ?

A. Là tất cả những gì đem lại sự hiểu biết về thế giới xung quanh (sự vật, sự kiện)

B. Là tất cả những gì đem lại sự hiểu biết về chính con người.

C. Cả 2 câu A và B đúng.

D. Cả 2 câu A và B sai

**Câu 11:** Thao tác nào sau đây dùng để tắt nguồn máy tính?

A. Chọn Turn Off Computer → Turn Off

B. Vào Start → Turn Off Computer → Turn Off

C. Nhấn công tắc màn hình

D. Nhấn công tắc ở thân máy tính

**Câu 7:** Chương trình soạn thảo văn bản là loại phần mềm nào dưới đây::

A. Phần mềm ứng dụng;

B. Phần mềm tiện ích;

C. Hệ điều hành;

D. Phần mềm hệ thống.

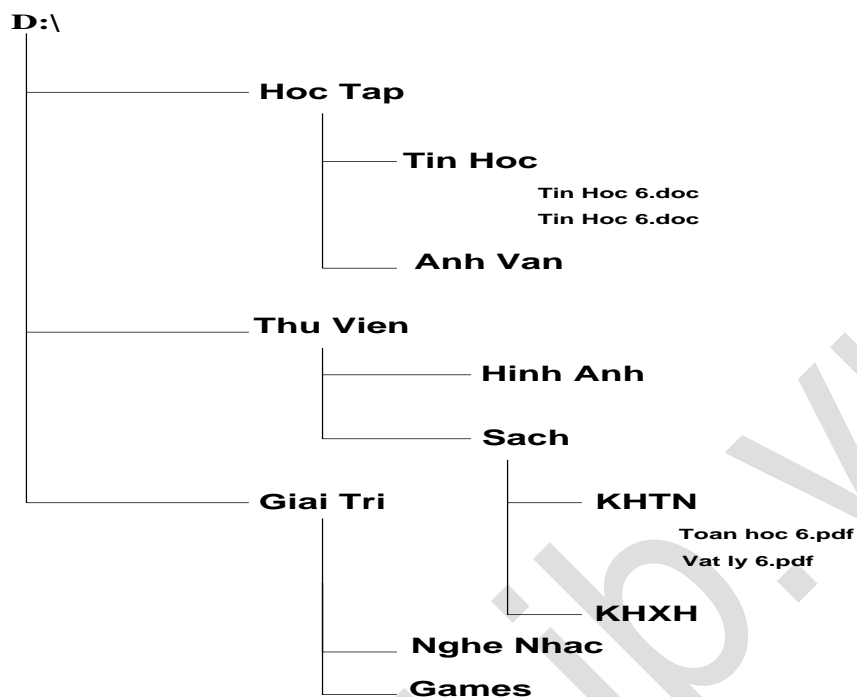
## II. Tự luận: (7 điểm)

**Câu 1.** (3,0 điểm) Em hãy nêu định nghĩa tệp tin và một số loại tệp tin, cho ví dụ về từng loại tệp tin?

**Câu 2.** (1,0 điểm) Em hãy cho biết hệ điều hành có phải là thiết bị được lắp ráp trong máy tính hay không? Và không có hệ điều hành máy tính có hoạt động được hay không? vì sao?



**Câu 3.** (3,0 điểm) Giả sử đĩa D có tổ chức thông tin được mô tả trong hình sau:



- Em hãy chỉ ra thư mục mẹ của thư mục **Hinh Anh**.
- Em hãy viết đường dẫn đến thư mục **Toan hoc 6.pdf**.
- Em hãy mô tả lại các bước để tạo thư mục **Hoc tap** trong ổ đĩa D.
- Em hãy tìm điểm chưa hợp lý trong cây thư mục bên? Hãy chữa lại cho đúng.

## 6. Đề thi học kì 1 môn Tin học 6 – Số 6

TRƯỜNG THCS YÊN PHONG

ĐỀ THI HỌC KÌ 1

MÔN TIN HỌC 6

NĂM HỌC 2019-2020

**Câu 1.** RAM còn được gọi là

- Bộ nhớ ngoài
- Bộ nhớ trong
- Thiết bị nhớ flash
- Bộ nhớ cứng

**Câu 2.** Sức mạnh của máy tính tùy thuộc vào ?

- A. Khả năng hiểu biết con người
- B. Giá thành ngày càng rẻ
- C. Khả năng tính toán nhanh
- D. Khả năng lưu trữ lớn

**Câu 3. Tên tệp thường có mấy phần?**

- A. Chỉ có phần tên
- B. Chỉ có phần tên, phần mở rộng giống nhau
- C. Hai phần, phần tên và phần mở rộng được cách nhau bằng dấu chấm
- D. Chỉ có phần mở rộng

**Câu 4. Thư mục được tổ chức theo hình:**

- A. Hình lá
- B. Hình elip
- C. Hình cây
- D. Hình tròn

**Câu 5. Theo nguyên lí Von NeuMann cấu trúc của máy tính gồm:**

- A. Bộ nhớ chỉ đọc, CPU
- B. Bộ xử lí trung tâm, Loa, Bàn phím
- C. CPU, Rom, I/O
- D. Bộ xử lí trung tâm, Bộ nhớ, thiết bị vào/ra

**Câu 6. Trong các cách viết sau, cách viết nào là tên của tệp?**

- A. Toanhoc
- B. Thuvien\*pas
- C. Baivan.doc
- D. Baihat\_doc

**Câu 7. Phần mềm nào được cài đặt đầu tiên trong máy tính:**

- A. Chương trình hệ điều hành
- B. Chương trình luyện tập chuột
- C. Chương trình MicroSoft Word
- D. Chương trình Solar System 3D

**Câu 8. Văn bản, số, hình ảnh, âm thanh, phim ảnh trong máy tính được gọi chung là:**

- A. Thông tin
- B. Chỉ dẫn.
- C. Lệnh
- D. Dữ liệu

**Câu 9. Chương trình soạn văn bản là loại phần mềm nào dưới đây ?**

- A. Phần mềm ứng dụng
- B. Phần mềm đóng gói
- C. Phần mềm hệ thống
- D. Phần mềm tiện ích

**Câu 10. Trong các phần mềm dưới đây, phần mềm nào là tên của một hệ điều hành?**

- A. Microsoft Paint
- B. Microsoft Word
- C. Microsoft Internet Explorer
- D. Microsoft Windows

**Câu 11. Một thư mục có thể chứa bao nhiêu tệp tin?**

- A. 5
- B. Không giới hạn số lượng
- C. 1
- D. 10

**Câu 12. Thư mục là nơi:**

- A. Chứa đĩa, tệp tin và thư mục con
- B. Chứa tệp tin và thư mục con
- C. Chứa đĩa và thư mục con
- D. Không chứa gì cả

### ĐÁP ÁN ĐỀ THI HỌC KÌ 1 – SỐ 6

1	2	3	4	5	6	7	8	9	10	11	12
B	A	C	C	D	C	A	D	A	D	B	B

## 7. Đề thi học kì 1 môn Tin học 6 – Số 7

TRƯỜNG THCS NGÔ CHÍ QUỐC

ĐỀ THI HỌC KÌ 1

MÔN TIN HỌC 6

NĂM HỌC 2019-2020

### I. Trắc nghiệm: (4 điểm)

1. Hãy điền Đ vào ô nếu đáp án đúng và điền S vào ô nếu đáp án sai (1 điểm)

	Đúng	Sai
A. Tập tin là đơn vị cơ bản để lưu trữ thông tin trên thiết bị lưu trữ		
B. Trong một thư mục có thể tồn tại hai tập tin hoặc hai thư mục có tên giống nhau		
C. Thư mục gốc là thư mục được tạo ra đầu tiên trong đĩa		
D. Các tệp văn bản có thể là: bản nhạc, bài hát, . . .		

2. Điền các từ sau: Phần cứng, phần mềm, chương trình, giao tiếp, thông tin vào khoảng trống cho thích hợp: (1 điểm)

Hệ điều hành có chức năng điều khiển các thiết bị .....(1)..... của máy tính và tổ chức thực hiện các .....(2)..... trong máy tính. Ngoài ra hệ điều hành còn làm nhiệm vụ tổ chức, quản lí .....(3)..... trên máy tính và cung cấp môi trường để người sử dụng .....(4)..... với máy tính.

3. Em hãy chọn một phương án đúng trong những phương án trả lời sau: (1 điểm)

**Câu 1:** Thông tin sau khi đã xử lý gọi là :

- A. Thông tin vào;
- B. Thông tin ra;
- C. Thông tin lên;
- D. Thông tin xuống.

**Câu 2:** Khu vực chính của bàn phím máy tính gồm có mấy hàng:

- A. 3;
- B. 4;
- C. 5;
- D. 6.

**Câu 3:** USB là thiết bị:

- A. Bộ nhớ ngoài;
- B. Bộ nhớ trong;
- C. Bộ xử lý trung tâm;
- D. Thiết bị vào ra.

**Câu 4:** Thông tin trong máy tính được biểu diễn dưới dạng:

- A. Dây lục phân;
- B. Dây bit;
- C. Dây Mb;
- D. KB.

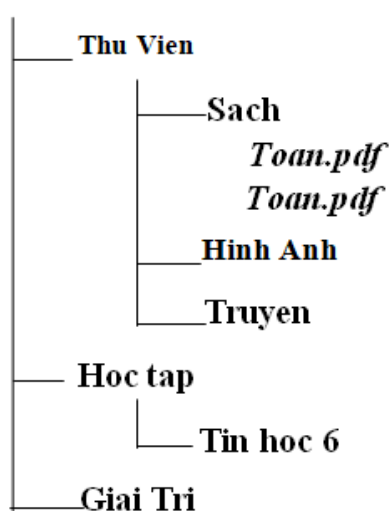
## II. Tự luận: (6 điểm)

**Câu 1 (2,0 điểm):** Hệ điều hành là gì? Nêu nhiệm vụ chính của hệ điều hành?

**Câu 2 (1,0 điểm):** Em hãy cho biết hệ điều hành có phải là thiết bị được lắp ráp trong máy tính hay không? Và không có hệ điều hành máy tính có hoạt động được hay không? vì sao?

**Câu 3 (3,0 điểm):** Giả sử đĩa D có tổ chức thông tin được mô tả trong hình sau:

D:\



- Em hãy chỉ ra thư mục mẹ của thư mục Hinh Anh.
- Em hãy viết đường dẫn đến thư mục Toan.pdf.
- Em hãy mô tả lại các bước để tạo thư mục Hoc tap trong ổ đĩa D.
- Em hãy tìm điểm chưa hợp lý trong cây thư mục bên? Hãy chữa lại cho đúng.

## ĐÁP ÁN ĐỀ THI HỌC KÌ 1 – SỐ 7

### I. Trắc nghiệm

**Câu 1:** A - Đ; B - S; C - Đ; D - S

**Câu 2:** (1) Phần cứng, (2) Chương trình, (3) Thông tin, (4) Giao tiếp

**Câu 3:** B, C, A, B

### II. Tự luận

**Câu 1:** Hệ điều hành là một phần mềm máy tính.

Nhiệm vụ chính của hệ điều hành là:

Điều khiển phần cứng và tổ chức thực hiện các chương trình máy tính.

Tạo môi trường giao tiếp giữa người dùng với máy tính.

Tổ chức và quản lý thông tin trong máy tính.

**Câu 2:**

- Hệ điều hành không phải là thiết bị được lắp ráp trong máy tính.
- Không có hệ điều hành máy tính sẽ không hoạt động được vì hệ điều hành là phần mềm đầu tiên được cài đặt trong máy tính.

**Câu 3:**

a) Thư mục mẹ của thư mục Hình Ảnh là thư mục Thu Vien.

b) Đường dẫn đến thư mục Toan.pdf là:

D:\Thu Vien\Sach\Toan.pdf

c) Các bước để tạo thư mục Hoc tap trong ổ đĩa D là:

- Bước 1: Chọn ổ đĩa D: (Là nơi chứa thư mục Hoc Tap).
- Bước 2: Nháy chuột phải vào vùng trống của cửa sổ, nháy chọn New, chọn Folder.
- Bước 3: Gõ tên thư mục (Hoc Tap), rồi nhấn Enter.

d) Nhận xét điểm chưa hợp lý và cách chữa:

- Điểm không hợp lý trong cây thư mục trên là: Có hai tệp tin (Toan.pdf) trùng tên cùng nằm trong thư mục Sach.
- Cách sửa: Đổi tên một trong hai tệp tin. Chẳng hạn đổi tệp tin Toan.pdf thứ nhất thành Toan.hinh.pdf.

**8. Đề thi học kì 1 môn Tin học 6 – Số 8**

**TRƯỜNG THCS NGUYỄN TRÃI**

**ĐỀ THI HỌC KÌ 1**

**MÔN TIN HỌC 6**

**NĂM HỌC 2019-2020**

**Câu 1. Sức mạnh của máy tính tùy thuộc vào ?**

**A. Khả năng tính toán nhanh**

- B. Khả năng hiểu biết con người
- C. Khả năng lưu trữ lớn
- D. Giá thành ngày càng rẻ

**Câu 2. Tên tệp thường có mấy phần?**

- A. Hai phần, phần tên và phần mở rộng được cách nhau bằng dấu chấm
- B. Chỉ có phần tên
- C. Chỉ có phần mở rộng
- D. Chỉ có phần tên, phần mở rộng giống nhau

**Câu 3. Thư mục được tổ chức theo hình:**

- A. Hình tròn
- B. Hình elip
- C. Hình lá
- D. Hình cây

**Câu 4. Thư mục là nơi:**

- A. Không chứa gì cả
- B. Chứa đĩa và thư mục con
- C. Chứa đĩa, tệp tin và thư mục con
- D. Chứa tệp tin và thư mục con

**Câu 5. Văn bản, số, hình ảnh, âm thanh, phim ảnh trong máy tính được gọi chung là:**

- A. Lệnh
- B. Thông tin
- C. Dữ liệu
- D. Chỉ dẫn.

**Câu 6. Trong các phần mềm dưới đây, phần mềm nào là tên của một hệ điều hành?**

- A. Microsoft Windows
- B. Microsoft Paint
- C. Microsoft Word
- D. Microsoft Internet Explorer

**Câu 7. Chương trình soạn văn bản là loại phần mềm nào dưới đây ?**

- A. Phần mềm đóng gói
- B. Phần mềm ứng dụng
- C. Phần mềm tiện ích
- D. Phần mềm hệ thống

**Câu 8. RAM còn được gọi là**



- A. Bộ nhớ trong
- B. Bộ nhớ cứng
- C. Thiết bị nhớ flash
- D. Bộ nhớ ngoài

**Câu 9. Trong các cách viết sau, cách viết nào là tên của tệp?**

- A. Baihat\_doc
- B. Toanhoc
- C. Thuvien\*pas
- D. Baivan.doc

**Câu 10. Một thư mục có thể chứa bao nhiêu tệp tin?**

- A. 10
- B. 5
- C. Không giới hạn số lượng
- D. 1

**Câu 11. Theo nguyên lí Von NeuMann cấu trúc của máy tính gồm:**

- A. CPU, Rom, I/O
- B. Bộ xử lí trung tâm, Bộ nhớ, thiết bị vào/ra
- C. Bộ nhớ chỉ đọc, CPU
- D. Bộ xử lí trung tâm, Loa, Bàn phím

**Câu 12. Phần mềm nào được cài đặt đầu tiên trong máy tính:**

- A. Chương trình MicroSoft Word
- B. Chương trình Solar System 3D
- C. Chương trình hệ điều hành
- D. Chương trình luyện tập chuột

#### ĐÁP ÁN ĐỀ THI HỌC KÌ 1 – SỐ 8

1	2	3	4	5	6	7	8	9	10	11	12
B	A	D	D	C	A	B	A	D	C	B	C

### 9. Đề thi học kì 1 môn Tin học 6 – Số 9

TRƯỜNG THCS ĐỒNG ĐÀ

ĐỀ THI HỌC KÌ 1

MÔN TIN HỌC 6

**NĂM HỌC 2019-2020**

**A - TRẮC NGHIỆM (5 điểm). Khoanh tròn vào đáp án em cho là đúng nhất.**

**Câu 1: Hai phím có gai trên hàng phím cơ sở của bàn phím là:**

- A. G và F.                      B. J và F;                      C. H và J;                      D. F và O;

**Câu 2: Có mấy thao tác chính với chuột:**

- A. Sáu                      B. Ba                      C. Bốn                      D. Hai

**Câu 3: Công cụ giúp con người trong tính toán và trong các lĩnh vực khác của đời sống là:**

- A. Đáp án khác                      B. Máy tính                      C. Kính thiên văn                      D. Kính hiển vi

**Câu 4: Một thư mục có thể chứa tối đa bao nhiêu tệp tin?**

- A. Không hạn chế số lượng, chỉ phụ thuộc vào dung lượng lưu trữ  
B. 10                      C. 100                      D. 1

**Câu 5: Đầu là biểu diễn thông tin dưới dạng văn bản:**

- A. Bản đồ trong sách giáo khoa                      B. Hình vẽ trong sách, báo  
C. Tiếng trống trường vào giờ ra chơi                      D. Bảng nội quy của trường

**Câu 6: Trên màn hình làm việc chính của Windows thường có:**

- A. Cả A, B và C.                      B. Biểu tượng My Computer.  
C. Thanh công việc.                      D. Biểu tượng thùng rác.

**Câu 7: Các khả năng của máy tính bao gồm:**

- A. Khả năng tính toán nhanh, tính toán với độ chính xác cao  
B. Khả năng làm việc không mệt mỏi  
C. Khả năng lưu trữ lớn  
D. Cả 3 đáp án trên đều đúng

**Câu 8: Theo em, Windows XP là phần mềm:**

- A. Chơi game                      B. Hệ thống                      C. Ứng dụng                      D. Gõ văn bản

**Câu 9: Vai trò của hệ điều hành máy tính là gì?**

- A. Không có vai trò gì  
B. Tổ chức việc thực hiện các chương trình  
C. Điều khiển các thiết bị phần cứng và tổ chức việc thực hiện các chương trình  
D. Điều khiển các thiết bị phần cứng

**Câu 10: Câu nào trong câu sau nói về khái niệm thông tin?**

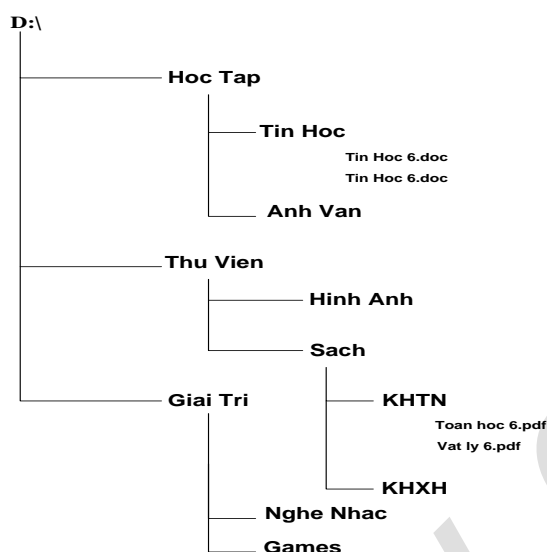
- A. Tiếng trống trường cho em biết đã đến giờ vào lớp

- B.** Bản tin trên truyền hình cho em biết cơn bão sắp đến vùng biển nước ta
- C.** Tấm biển báo bên đường cho em biết nơi đó cấm đỗ xe
- D.** Những gì đem lại sự hiểu biết về thế giới xung quanh và về chính con người

### B - TỰ LUẬN (5điểm)

**Câu 1.** Em hãy nêu các bước tạo thư mục và đổi tên thư mục?(2đ)

**Câu 2:** Giả sử đĩa D có tổ chức thông tin được mô tả trong hình sau: (3đ)



- a. Chỉ ra thư mục gốc.
- b. Thư mục mẹ của thư mục **Anh Van** là thư mục nào?
- c. Viết đường dẫn đến thư mục **KHXH**
- d. Viết đường dẫn đến tệp **Toan hoc 6.pdf**?

### ĐÁP ÁN ĐỀ THI HỌC KÌ 1 – SỐ 9

**A - TRẮC NGHIỆM (5 điểm).** Khoanh tròn vào đáp án em cho là đúng nhất

<b>1</b>	<b>2</b>	<b>3</b>	<b>4</b>	<b>5</b>	<b>6</b>	<b>7</b>	<b>8</b>	<b>9</b>	<b>10</b>
B	A	B	A	D	A	D	B	C	D

**B - TỰ LUẬN: (5 điểm)**

**Câu 1:**

Các bước đổi tên thư mục. (1đ)

B1: Chọn thư mục cần đổi tên.

B2: Nhấn chuột phải chọn Rename hoặc gõ F2

B3: Gõ tên mới rồi nhấn **Enter** hoặc nháy chuột tại một vị trí khác

Các bước tạo thư mục (1đ)

B1: Đến nơi cần tạo thư mục

B2: Nhấn chuột phải chọn New rồi chọn Folder

B3: Gõ tên thư mục sau đó gõ enter

### Câu 2: (3đ)

a. Thư mục gốc là: D:\ (0.5đ)

b. Thư mục mẹ của thư mục **Anh Van** là thư mục **Hoc Tap**. (0.5đ)

c. Đường dẫn đến thư mục **KHXH** là: **D:\Thu vien\sach\KHXH** (1đ)

d. Đường dẫn đến tệp tin **toan hoc6.pdf** là: **D:\Thu vien\sach\KHTN\toan hoc6.pdf** (1đ)

## 10. Đề thi học kì 1 môn Tin học 6 – Số 10

TRƯỜNG THCS PHAN HUY CHÚ

ĐỀ THI HỌC KÌ 1

MÔN TIN HỌC 6

NĂM HỌC 2019-2020

### I. PHẦN TRẮC NGHIỆM: (5,0 điểm)

**Câu 1:** Tên tệp tin gồm mấy phần?

A. Một

B. Hai

C. Ba

D. Bốn

**Câu 2:** Trình tự của quá trình xử lý ba bước là:

A. Nhập → Xuất → Xử lý

B. Nhập → Xử lý → Xuất

C. Xuất → Nhập → Xử lý

D. Xử lý → Nhập → Xuất

**Câu 3:** Các thiết bị sau, đâu không phải là thiết bị lưu dữ liệu?

A. Loa B. Đĩa mềm

C. USB

D. Đĩa cứng

**Câu 4:** Trong các phần mềm dưới đây, phần mềm nào là tên của một hệ điều hành?

A. Microsoft Excel;

B. Microsoft Windows;

C. Microsoft Internet Explorer ;

D. Microsoft Paint.

**Câu 5:** Để khởi động một chương trình trên hệ điều hành Windows, em thực hiện một thao tác nào dưới đây?

A. Nháy chuột trên biểu tượng của chương trình

B. Gõ lệnh bằng bàn phím.

C. Nháy đúp chuột trên biểu tượng của chương trình.

D. Di chuyển biểu tượng chương trình đến vị trí khác.

**Câu 6:** Có mấy dạng thông tin cơ bản?

A. 1

B. 2

C. 3

D. 4

**Câu 7:** CPU là cụm từ viết tắt để chỉ

A. bộ nhớ trong của máy tính

- B. thiết bị tính toán trong máy tính
- C. bộ điều khiển hoạt động của máy tính và các thiết bị
- D. bộ xử lí trung tâm

**Câu 8:** Trên bàn phím có hai phím có gai là:

- A. F và J
- B. F và S
- C. J và H
- D. S và D

**Câu 9:** Các thiết bị vào của máy tính là

- A. Đĩa mềm, chuột, loa
- B. Bàn phím, chuột
- C. Loa và bàn phím
- D. Màn hình, máy in

**Câu 10:** Hạn chế lớn nhất của máy tính hiện nay là:

- A. Khả năng lưu trữ còn hạn chế
- B. Kết nối Internet còn chậm
- C. Không có khả năng tư duy như con người
- D. Không thể lưu trữ những trang nhật kí của em

## **II. PHÂN TỰ LUẬN: (5,0 điểm)**

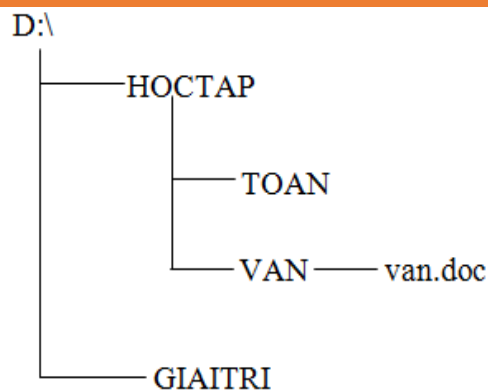
**Câu 1:** (2,0 điểm) Hãy nêu những thao tác chính với chuột.

**Câu 2:** (2,0 điểm) Hệ điều hành là gì? Em hãy nêu nhiệm vụ chính của Hệ điều hành?

**Câu 3:** (1,0 điểm) Xem cây thư mục như hình bên.

a) Hãy viết đường dẫn từ ổ đĩa C đến tệp **van.doc** ?

b) Thư mục con của thư mục HOCTAP là thư mục nào?



## ĐÁP ÁN ĐỀ THI HỌC KÌ 1 – SỐ 10

### I. Phần trắc nghiệm: (5 điểm)

Câu 1	Câu 2	Câu 3	Câu 4	Câu 5	Câu 6	Câu 7	Câu 8	Câu 9	Câu 10
B	B	A	B	C	C	A	A	B	C

### II. Phần tự luận:

**Câu 1:** (2,0 điểm)

**Các thao tác chính với chuột là:**

- Di chuyển : giữ và di chuyển chuột trên mặt phẳng.
- Nháy chuột: nhấn nhanh nút trái chuột và thả tay.
- Nháy đúp chuột: nhấn nhanh hai lần liên tiếp nút trái chuột .
- Nháy phải chuột: : nhấn nhanh nút phải chuột và thả tay.
- Kéo thả chuột : Nhấn giữ nút trái chuột, di chuyển chuột đến vị trí đích và thả tay để kết thúc thao tác.
- Xoay nút cuộn

**Câu 2:** (2,0 điểm)

- Hệ điều hành là chương trình đặc biệt, không có hệ điều hành, máy tính không thể sử dụng được.
- Nhiệm vụ chính của hệ điều hành:
  - + Điều khiển phần cứng và tổ chức thực hiện các chương trình máy tính

- + Tạo môi trường giao tiếp giữa người dùng với máy tính.
- + Điều khiển tất cả các tài nguyên và chương trình có trong máy tính.
- + Tổ chức và quản lí thông tin trong máy tính

**Câu 3:** (1,0 điểm)

- a) C:\HOCTAP\VAN\van.doc
- b) TOAN và VAN

www.eLib.vn